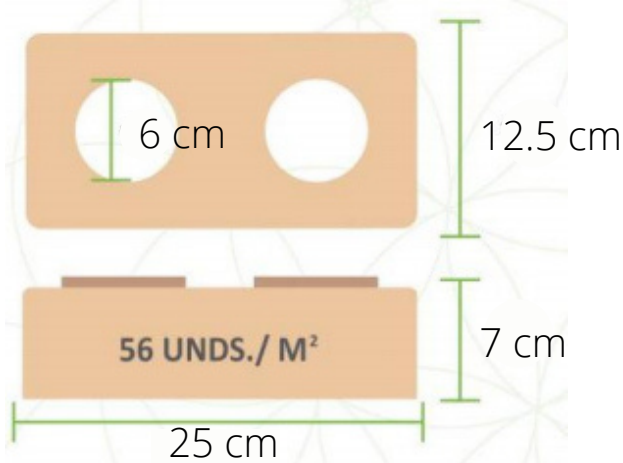
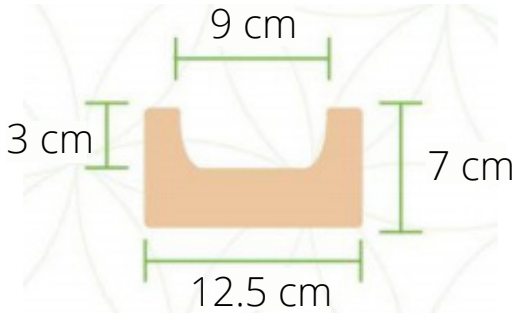




LADRILLO MODULAR



LADRILLO CANALETA



LADRILLO MACIZO



Av. Pedro Rivera Mendez #420,
entre av Beni y Av Alemana
+591-600-71000 +591-766-06244
info@eco-santacruz.com
www.eco-santacruz.com



DESCRIPCIÓN

Ladrillo modular

12,5x7x25 (LAC) - 3kg
17% de cemento
Resistencia - 3MPA

Ladrillo canaleta

12,5x7x25 (LAC) - 2kg
25% de cemento

Medio Ladrillo

12,5x7x12,5 (LAC) - 1,5kg
17% de cemento

Ladrillo macizo

12,5x8x25 (LAC) - 4kg
15% de cemento
Resistencia - 3MPA



Respetar un espacio como mínimo 1,5mm entre los ladrillos, esa es la junta de dilatación.

Use pegamento blanco o argamasa adecuada para asentamiento de ladrillos o bloques modulares.

Aplicar la argamasa de modo que apoye y nivele el ladrillo para que el peso de la pared quede uniformemente distribuida.

Para muros en exteriores se requiere de impermeabilizante.

Para los servicios de entrega favor consultar en nuestra pagina web o entrar en contacto con nosotros.

Ladrillos fabricados sin colorantes, la coloración es natural, por ser natural puede haber pequeñas variaciones de tonalidad de un lote a otro.

Fabricamos también diferentes tonalidades de colores, a solicitud y gusto del cliente.

COLORES

